



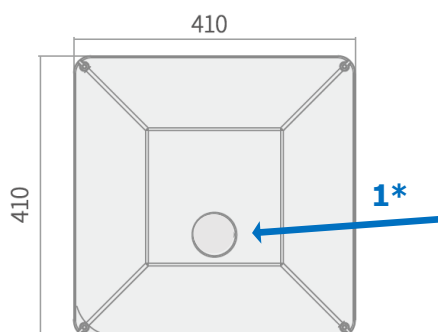
הוראות התקנה:

פנס אנדור קיוב
DL-1093
הוראות התקנה לראש עמוד 2"

1. הוצא את גוף התאורה מהארזיה.
2. וודא ניתוק החשמל לפני ההתקנה.
3. במידה ויש הברג את הנמה בעדינות בתושבת מעל הפנס (לפי סימון החץ *1).
4. השחל את כבל ההזנה לתוך העמוד, וודא שהכבל מגיע עד למגש הציוד של העמוד.
4. הלבש את הפנס על ראש העמוד, סובב את הגוף לפי הכיוון הנדרש לפי הסימונים על הפנס, וחזק את ברגי האלן שבתחתית הגוף.
6. חבר את הכבל למהדקי מגש הציוד.
7. הדלק את הפנס לבדיקה.

אזהרות:

החיבור יבוצע אך ורק ע"י חשמלאי מוסמך.
חובה לבדוק ניתוק זרם החשמל לפני ביצוע התקנה.
אין להתקין את גוף התאורה אם אחד החלקים רופף/שבור.
אין לפתוח/לפרק/להחליף חלקים מלבד הרשום בהוראות ההתקנה.
שימוש לא לפי הוראות ההתקנה מסיר את האחריות על המוצר.



נתונים טכניים

25-100w	הספקים
3000K / 4000K	גוון האור
170 lm/W	יעילות אורית
>70	CRI
IP66	דרגת אטימות
IK10	דרגת הגנה מפני פגיעות מכניות
50C° עד -35C°	טמפרטורת עבודה
LUMILEDS LUXEON	יצרן הLED
PHILLIPS	דרייבר
אפשרות ל: DALI 2, NEMA	תקשורת
10KV	הגנה מנחשולי מתח
220-240V , 50/60Hz	מתח עבודה
CLASS 1	סוג הארקה