

פנס אינדוס

תיאור: תאורת כבישים ורחובות

מקט: ML.1895.***

צבע: RAL 7016

חומר: יציקת אלומיניום

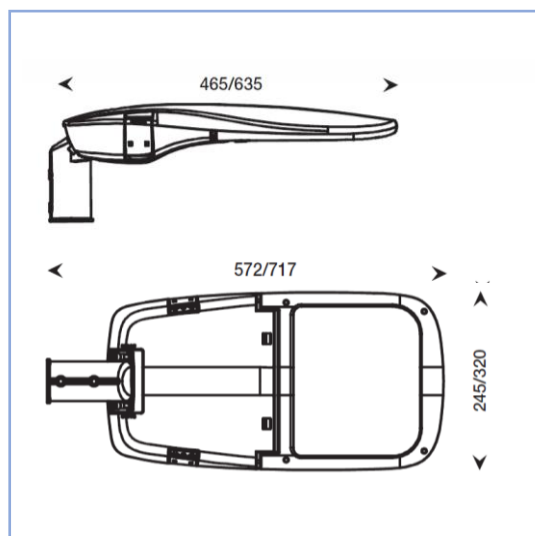
סוג נורה: LED

הספקים: 35W-90W

מותאם להתקנה: ראש עמוד/צד מתכוונן "2"

מותאם לגובה: 3-10 מטר

נתונים טכניים



35-90w	הספקים
3000K/4000K	גוון האור
117 lm/W	יעילות אורית
>70	CRI
IP66	דרגת אטימות
IK08	דרגת הגנה מפני פגיעות מכניות
-35°C~45°C	טמפרטורת עבודה
lumileds	יצרן הLED
Phillips	דרייבר
DALI אפשרות ל Pwm, 1-10v,	תקשורת
10KV	הגנה מנחשולי מתח
220-240V , 50/60Hz	מתח עבודה



Dimensions	K/Power	⊕
572x130x245mm	4000K - 35W	1895.182S
	3000K - 35W	1895.184S
	4000K - 53,8W	1895.282S
	3000K - 53,8W	1895.284S
717x133x320mm	4000K - 88,9W	1895.382S
	3000K - 88,9W	1895.384S

