

הוראות התקנה לגוף תאורה סולארי



תיאור הגוף:

תאורה מקצועית סולארית לכבישים ורחובות הכוללת גוף תאורה בעל נצילות אורית גבוהה במיוחד - למיצוע השימוש בסוללה, פאנל מונוקריסטלין, סוללת ליתיום LIFEPo4 בקיבולת ל 36 שעות בהפעלה חכמה, בקר MPPT להפעלה חכמה, 5 אפשרויות עמעום בשעות שונות - וכשאינן תנועה לניצול מירבי של הסוללה
 מק"ט: PY-SL-20/30/40/50

תקציר הוראות:

1. **שלב התכנון**, בחירת מיקום העמוד (פאנל לכיוון השמש)
2. בחירת סוג עמוד מתאים למשקל גבוה
3. הוראות הרכבת הגוף לעמוד
4. כיוון ההתקנה, הטיית הפאנל והטיית הלידים
5. הוראות שימוש בשלט הבקרה והגדרת תוכנית מתאימה

טבלת נתונים

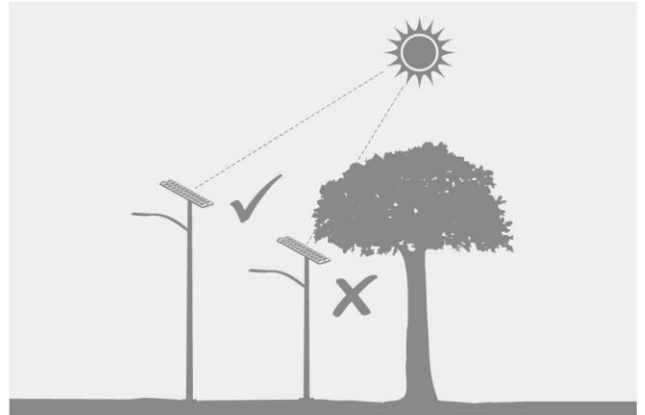
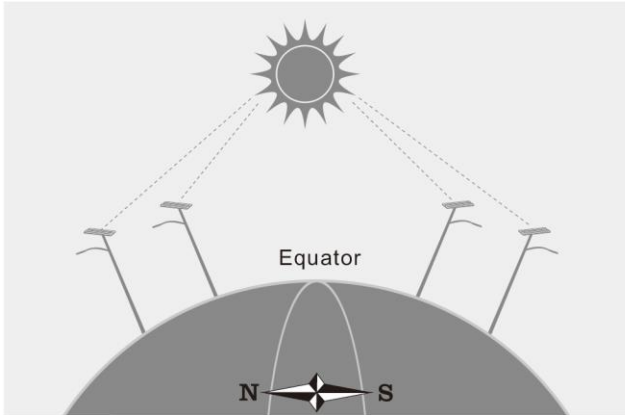
מותרת לגובה	משקל	מידות	תפוקת פאנל	קיבולת סוללה	כמות לדים	לומן	יעילות אורית	הספק הפנס
4-5 מטר	14 Kg	778*438*270 ø65	18V/50W	230.4Wh	60 PCS 3030 LED	3800 Lm	190 Lm/W	20W
5-6 מטר	16 Kg	938*438*270 ø65	18V/65W	307.2Wh	120 PCS 3030 LED	5700 Lm	190 Lm/W	30W
6-7 מטר	20 Kg	1218*438*260 ø65	18V/85W	460.8Wh	150 PCS 3030 LED	7600 Lm	190 Lm/W	40W
7-8 מטר	20 Kg	1218*438*260 ø65	18V/85W	537.6Wh	180 PCS 3030 LED	9500 Lm	190 Lm/W	50W

1. שלב התכנון, בחירת מיקום העמוד

פאנל סולארי צריך לקבל כמה שיותר שמש, בארצנו הקטנטונת הכיוון האידיאלי לקליטה מירבית של אור השמש הוא כאשר הפאנל פונה לכיוון דרום ואין עצים או בניינים המסתירים את אור השמש. כאשר מתכננים תאורה סולארית שהפאנל הוא חלק אחד עם התאורה כמו במוצר זה, יש לבחור את מיקום העמודים בצידי הכביש כך שהפאנל יהיה מכוון לדרום

אם תנאי הכביש אינם מאפשרים זאת, יש למקם את העמוד כך שהפאנל יפנה לכיוון מערב או מזרח, אך לא לכיוון צפון! במוצר זה ניתן לכוון את הפאנל בנפרד ואת הלדים בנפרד (זווית ההטייה – בעמוד הבא)

כדי לדעת מה כיוון דרום, יש להעזר במצפן או להגיע ביום שמש בשעת צהריים (לערך 13:00) ולראות את כיון השמש.

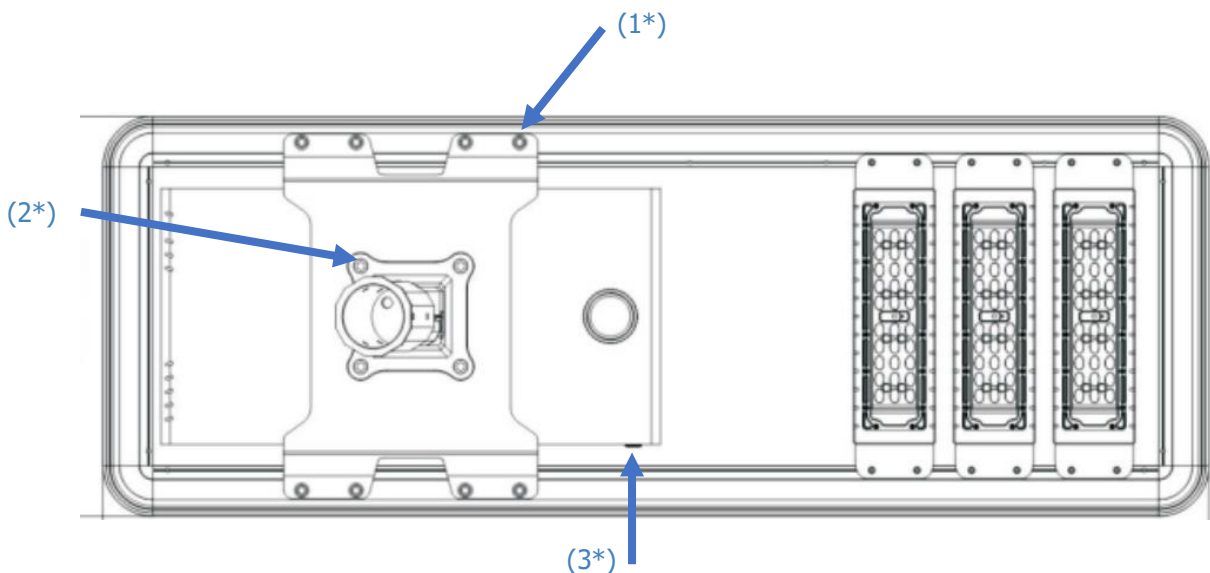


2. בחירת סוג העמוד

תאורה סולארית שוקלת יותר מתאורה המופעלת בחשמל, יש לוודא שהעמוד שעליו מתקינים את התאורה מתאים למשקל ניתן להתייעץ איתנו בזה (המשקל מפורט בטבלת הנתונים בדף הקודם)

3. הרכבת הגוף לעמוד

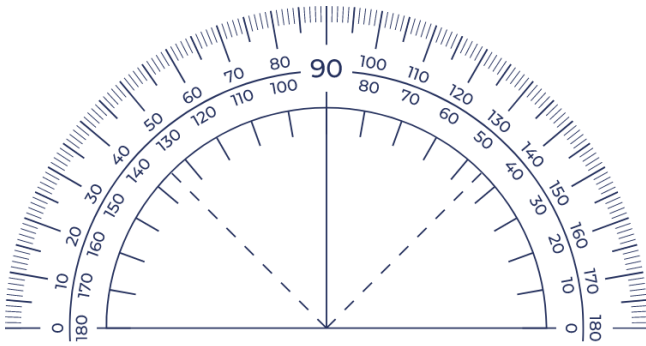
1. הוצא את גוף התאורה מהארזיה.
2. פרק בעזרת מברג אלן את 8 הברגים שבצד תושבת הזרוע (1*), והרם את תושבת הזרוע.
3. חבר את הזרוע לתושבת באמצעות 4 ברגי האלן (2*) עם שייבה, שייבת קפיץ ואום נעילה, והחזר את תושבת הזרוע באמצעות הברגים.
4. כוון את ההטייה הנדרשת ע"י שחרור בורג האלן בציר הזרוע לפי המוסבר בעמוד הבא לכיוון הפאנל לקליטת שמש מירבית.
5. הלבש את הפנס על העמוד, הדק את ברגי האלן שבתחתית הזרוע בצורה שווה וסגור את אומי הנעילה למניעת התרופפות.
6. לחץ על הכפתור בצד גוף התאורה להפעלה (3*).



4. זווית ההטייה

כאשר הפאנל הוא לכיוון דרום יש להטות את הפאנל 45 מעלות לכיוון דרום (בצד הזרוע יש סימונים כאשר כל קו הוא 10 מעלות) אם הפאנל לכיוון מזרח או מערב יש להטות את הפאנל ב-5 מעלות בלבד

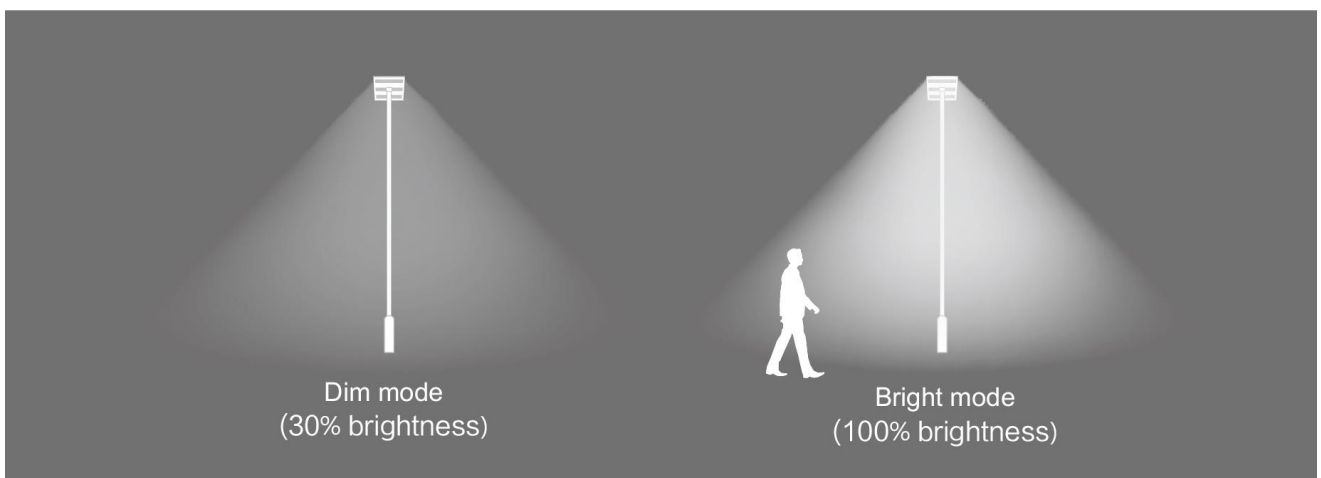
במוצר זה הלדים הם מודולריים ולאחר שקבענו את ההטייה של הפאנל יש לכוון את הלדים לאיזור **ההארה הרצוי** לפי הנדרש בחישוב התאורה (אם יש) שנעשה בשלב התכנון (בחישוב רשום את ה TILT)



לדים מתכווננים

5. הוראות שימוש בשלט והגדרת תוכנית מתאימה

על מנת לנצל ככל האפשר את השימוש בתאורה כדי שישאר גיבוי לימים מעוננים שאין שמש, יש להשתמש בתוכנית חכמה בשימוש בגוף התאורה. בתוכנית ניתן לגדיר את פעולת הפנס על ידי חיישן תזוזה או לפי שעות מוגדרות מראש ולהגדיר עד 5 תוכניות למשך הלילה בתוכניות ניתן להגדיר עוצמה כשאין תזוזה ועוצמה כשיש תזוזה (לרוב יהיה 100% כשיש תזוזה)



אזהרה! שימוש בשלט שלא לפי ההוראות הבאות יכול להזיק לפנס

תצוגה ראשית בשלט

SystemInfo - בדיקת ביצועים של המערכת הסולארית כולל זמן פעולה, תפקוד סוללה, ותפקוד הפאנלים.
SysConfig - קביעת הגדרות חדשות ושידורם למערכת הסולארית.
ReadData - קריאת ההגדרות הנוכחיות המוגדרות במערכת הסולארית.
Local - הגדרות השלט ותשדורת.

מדריך לחצנים:



הפעלה - לחץ כדי להפעיל את השלט. לכיבוי השלט לחץ והחזק למשך 2 שניות.

גלילה למעלה - לחץ כדי לגלול למעלה בשלט.

שידור הגדרות לפנס - לחץ כדי לשדר את ההגדרות החדשות לפנס.

הדלקה - לחץ כדי להפעיל את הפנס.

אישור - לחץ כדי לבחור פריט או לאשר שינויים.

כיבוי - לחץ כדי לכבות את הפנס.

כפתור לא רלוונטי.

גלילה למטה - לחץ כדי לגלול למטה בשלט.

אחורה - לחץ כדי לחזור אחורה.



פנס סולארי עובד באופן מלא בימי הקיץ שיש מספיק שמש וניתן להגדירו על 100% תפוקה כל הזמן אך בימי החורף המעוננים כדי שישאר גיבוי לכמה ימים שאין שמש נדרש לנצל את האנרגיה ככל האפשר.

יש 2 אפשרויות להפעלה חכמה:

- קביעת שעות מסוימות שהתאורה תפעל בעוצמה מלאה ושעות שהתאורה תפעל בעוצמה פחותה
 - פעולה באמצעות חיישן תזוזה, כאשר אין תזוזה התאורה תפעל על עוצמה חלשה וכאשר יש תזוזה התאורה תפעל בעוצמה מלאה, הגדרה זאת היא המומלצת ביותר.
- ניתן להשתמש בהפעלה החכמה כל השנה וניתן להשתמש בה רק בימי החורף, הגדרת כל פנס לוקחת כדקה.

הגדרות ברירת מחדל מומלצות:

השלט הוא אוניברסלי ולכן יש לוודא שתפריט ה **Local** בשלט מוגדר על:
Device: M12series
Worldmode: 2.4GRadio
Distance: normal

לאחר מכן לחזור חזרה לתפריט הקודם ולהכנס ל **SysConfig** ולכוון את ההגדרות לפי הטבלה בעמוד הבא

שם התכונה	הגדרה נדרשת		הערות/הסבר
Deviceaddr	מספר מזהה, אין מה להגדיר		
Bat Type	Li_Po		אין לשנות הגדרה זאת!
BoostCharge	14.4V		אין לשנות הגדרה זאת!
Voltage Low	10.5V		אין לשנות הגדרה זאת!
Recover Vol	12.0V		אין לשנות הגדרה זאת!
PowerSaving	On		הפעלת מצב חכם
StartSaving	12.40 V		מעוצמה זאת מצב חיסכון בסוללה פועל
SuperSaving	12.00 V		חיסכון מוגבר בסוללה
TurnOnPVOl	5. 0 V		במצב זה בפאנל התאורה תחל לפעול
Output Cur	50W-1850mA 30W-1100mA	40W-1480mA 20W-740mA	הגדרת עוצמת הפנס, יש להגדיר לפי תפוקת וואט של הפנס
Drive Mode	Sens		מצב הפעלה חיישן/שעות מוגדרות
Light Delay	30s		זמן פעולת הפנס לאחר זיהוי תזוזה
First Time	6.00 H		הגדרת תקופת הזמן הראשונה בכמות שעות
Light Ratio	100%		עוצמה ראשית כאשר יש תזוזה
Idle Ratio	30%		עוצמה מישנית כשאין תזוזה
Secnd Time	4.00 H		הגדרת תקופת הזמן השניה בכמות שעות
Light Ratio	60%		עוצמה ראשית כאשר יש תזוזה
Idle Ratio	20%		עוצמה מישנית כשאין תזוזה
Third Time	8.00 H		הגדרת תקופת הזמן השלישית בכמות שעות
Light Ratio	100%		עוצמה ראשית כאשר יש תזוזה
Idle Ratio	30%		עוצמה מישנית כשאין תזוזה
Fourth Time	0.00 H		אין צורך להשאיר על 0.00 H
Light Ratio	100%		עוצמה ראשית כאשר יש תזוזה
Idle Ratio	30%		עוצמה מישנית כשאין תזוזה
Fifth Time	0.00 H		אין צורך להשאיר על 0.00 H
Light Ratio	100%		עוצמה ראשית כאשר יש תזוזה
Idle Ratio	30%		עוצמה מישנית כשאין תזוזה
MorningLight	OFF		כיבוי התאורה בזריחה



יש לשדר את ההוראות לפנס באמצעות הלחצן עד לשמיעת ציפצוף אחד ארוך,

שים לב! 3 ציפצופים מסמנים שהגדרות לא עודכנו, יש צורך לשדר שוב