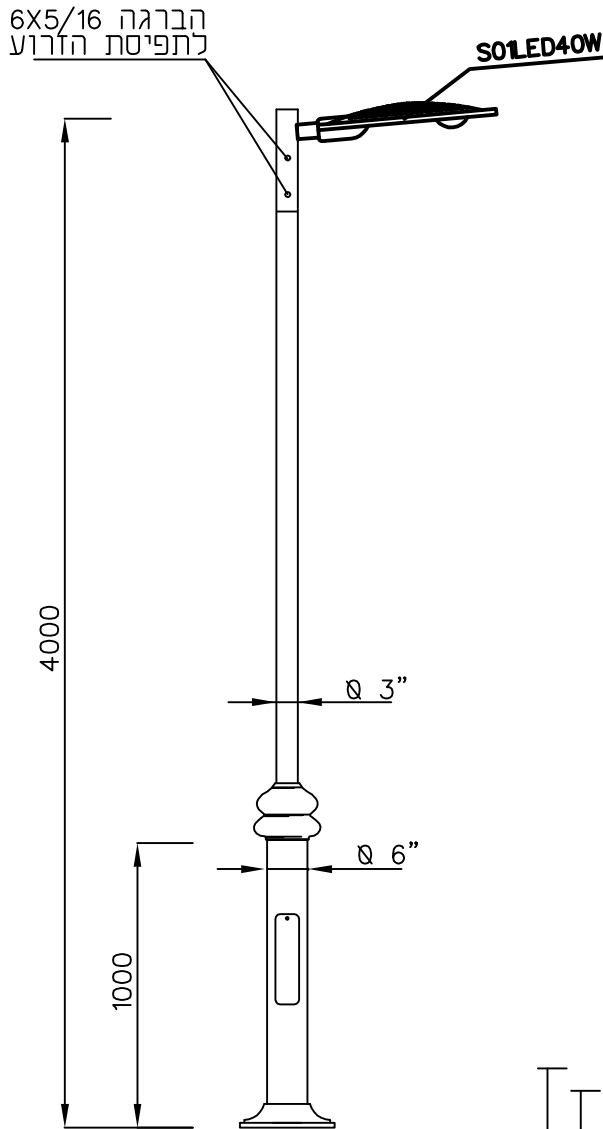


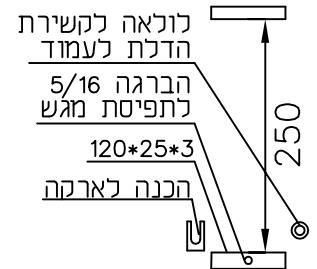
כמות להזמנה  
 מבט על עמוד תאורה

כמות	סוג הזרוע	
	⊙	זרוע יחידה
	⊖	זרוע כפולה 180
	⊕	זרוע כפולה 90
	⊗	זרוע כפולה 120
	⊘	זרוע משולשת 90
	⊙	זרוע משולשת 120
	⊖	זרוע מרובעת

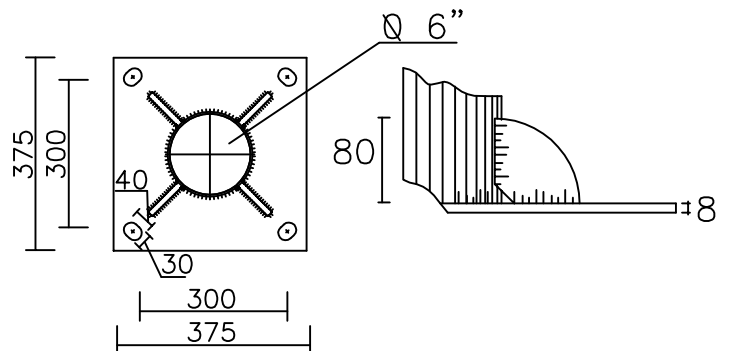


צבע בתנור גוון: \_\_\_\_\_

הכנה למגש חיבורים



פלטת עמוד תאורה



אישור שרטוט
שם המאשר: _____
תאריך: _____
חתימה: _____
חותמת: _____

שם התוכנית:	עמוד דגם דור 2
שם הלקוח:	גובה 4.00 מטר
שרטט: רועי טובים	מס. עבודה :
נבדק: רועי עטר	תאריך:

⊙ אין להשתמש בתוכנית זו ללא אישור בן-חור מפעלי תאורה