

**ISTRUZIONI DI MONTAGGIO
ASSEMBLY INSTRUCTIONS**

Lira 140/150 Range

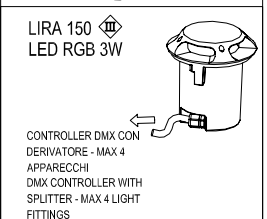
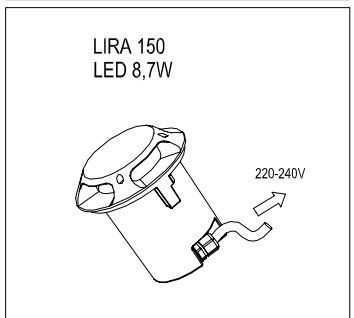
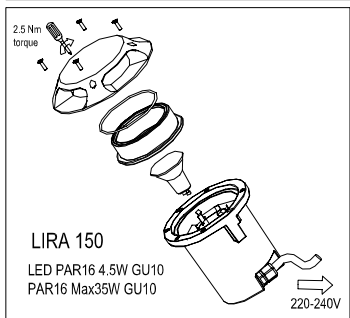
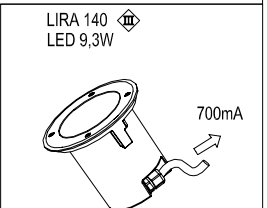
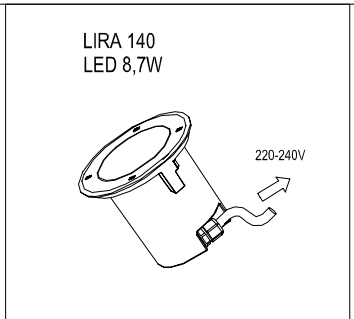
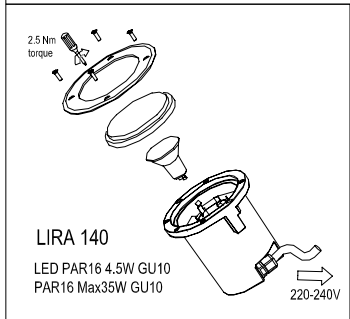
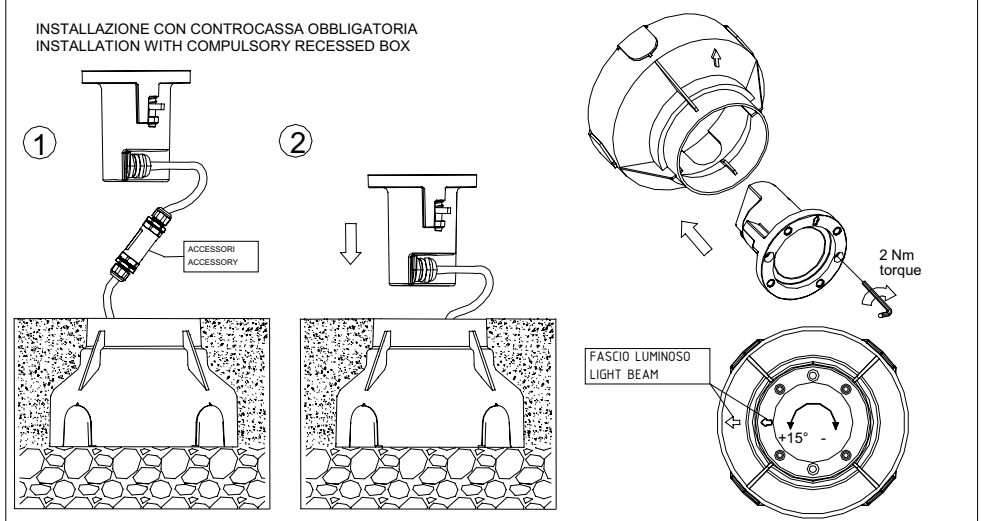
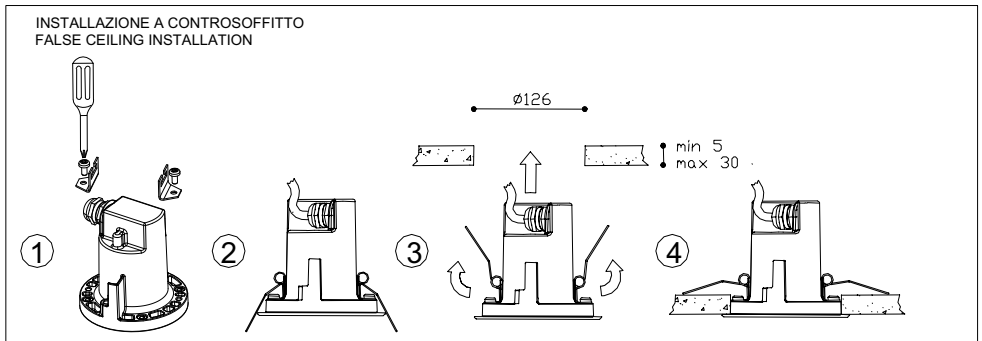


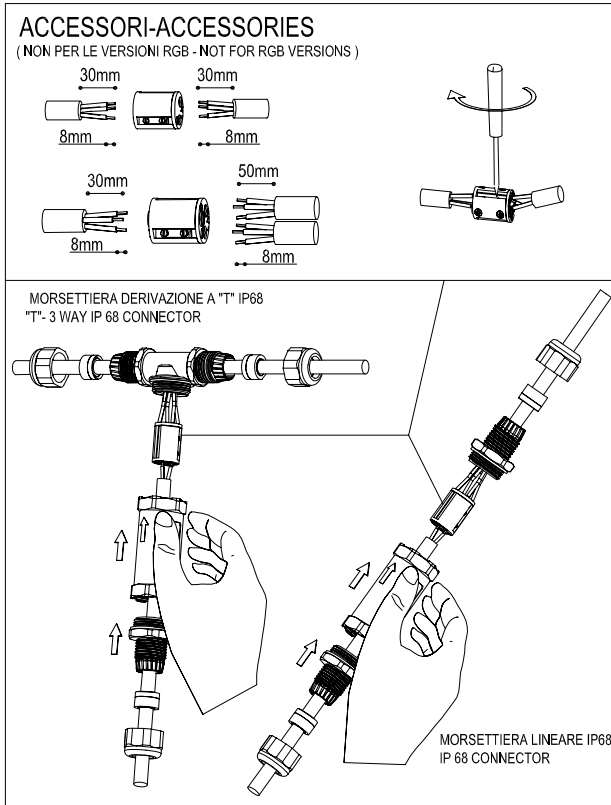
AVVERTENZE:

- * IL PRODOTTO DEVE ESSERE INSTALLATO DA PERSONALE SPECIALIZZATO
- * LA SICUREZZA DELL' APPARECCHIO È GARANTITA SOLO CON L'USO APPROPRIATO DELLE SEGUENTI ISTRUZIONI, PERTANTO È NECESSARIO CONSERVARLE.
- * E' PROIBITA OGNI MODIFICA DELL'APPARECCHIO SENZA PREVIA AUTORIZZAZIONE.
- * TOGLIERE LA TENSIONE PRIMA DI EFFETTUARE QUALSIASI TIPO DI MANUTENZIONE.
- * NON COPRIRE LE PARTI IN VISTA DELL'APPARECCHIO.
- * NESSUNA PARTE DELL'APPARECCHIO NON PROTETTA DALLA CONTROCASSA DEVE ESSERE A CONTATTO DIRETTO CON IL TERRENO, O VENIRE A CONTATTO CON SOSTANZE CHIMICHE AGGRESSIVE.
- * TENERE PULITO IL VETRO E SOSTITUIRLO SOLO CON RICAMBIO ORIGINALE MARECO LUCE , IN CASO DI ROTTURA.
- * NELL'INCASSO A TERRA DELL'APPARECCHIO, LA CONTROCASSA È PARTE INTEGRANTE, QUINDI NON È CONSENTITO INSTALLARE IL PRODOTTO SENZA DI ESSA.
- * NON INSTALLARE IL PRODOTTO IN CASO DI PIOGGIA, NEBBIA O FORTE UMIDITÀ..
- * NON UTILIZZARE LAMPADINE DI POTENZA SUPERIORE AL LIMITE INDICATO IN ETICHETTA PRODOTTO.

WARNINGS:

- * THE INSTALLATION OF THE PRODUCT MUST BE DONE BY PROFESSIONAL INSTALLERS.
- * THE SAFETY OF THIS PRODUCT IS GUARANTEED ONLY WITH THE APPROPRIATE USE OF THESE INSTALLATION INSTRUCTIONS WHICH MUST BE RETAINED.
- * IT IS FORBIDDEN TO CHANGE/MODIFY THE FITTING WITHOUT THE AUTHORISATION OF MARECO LUCE.
- * SWITCH OFF THE ELECTRICITY BEFORE CONDUCTING ANY KIND OF MAINTENANCE.
- * DO NOT COVER THE VISIBLE PARTS OF THE FITTING.
- * NO PART OF THE PRODUCT IS TO BE IN CONTACT WITH THE GROUND/SOIL (EXCEPT THE RECESSED BOX), OR BE EXPOSED TO AGGRESSIVE CHEMICALS.
- * KEEP THE DIFFUSER CLEAN, AND IN CASE OF BREAKAGE, REPLACE ONLY WITH ORIGINAL PARTS PROVIDED BY MARECO LUCE.
- * RECESSED BOX IS COMPULSORY FOR PAVEMENT/FLOOR MOUNTING. THEREFORE THE INSTALLATION OF THE PRODUCT WITHOUT THE RECESSED BOX IS NOT ALLOWED.
- * DO NOT INSTALL THE PRODUCT IN RAINY, FOGGY, OR HIGHLY HUMID DAYS.
- * LAMP WATTAGE MUST NOT EXCEED AMOUNT INDICATED ON PRODUCT LABEL.





Lira 140 Alimentati in corrente 700mA - Supplied in 700mA

Per modelli pilotati in corrente con alimentatore esterno
Alimentatore 33W 700mA cod. CS160020

For current powered models with external driver
33W 700mA driver cod. CS160020

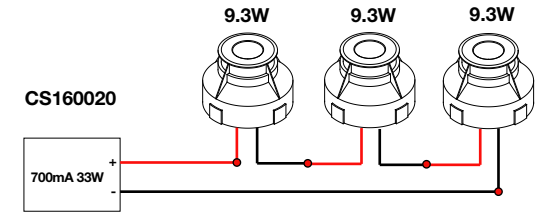
ATTENZIONE:
Il collegamento dei singoli faretto LED, va fatto sempre in serie rispettando la polarità.
L'impianto va alimentato solo dopo che tutti i faretto sono collegati

WARNING:
LED lights must be connected in series respecting polarities.
The system must be feeded only all the spot have being connected

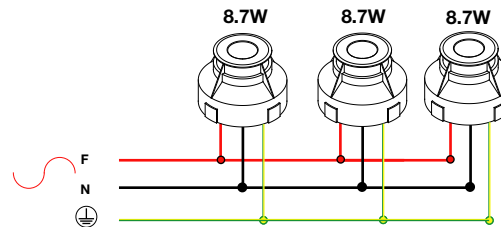
Lira 140 - 150 Alimentati in tensione di rete - Direct supply tension 220-240V 50/60Hz

Per modelli in alimentazione diretta a tensione di rete 220-240V 50/60Hz
For 220-240V 50/60Hz direct supply models

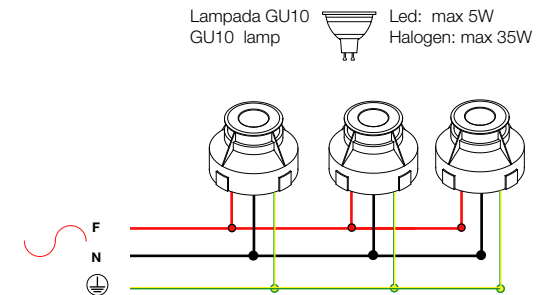
min 1 - max 3 apparecchi
min 1 - max 3 fittings



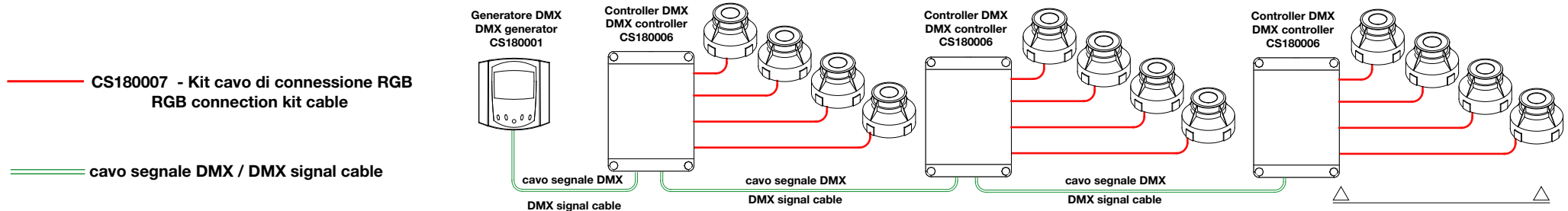
Collegamento in serie
Series connection



Collegamento in parallelo
Parallel connection



Lira 140 - 150 Per modelli RGB alimentati tramite Controller DMX / For RGB models supplied with DMX Controller



Lunghezza massima dell'impianto, intesa come somma delle lunghezza dei cavi "segnale DMX", non deve superare i 50 mt.
The max. distance between the DMX Generator and the last DMX Controller must not exceed 50 mt.

La lunghezza massima dell'impianto intesa come somma delle lunghezze dei cavi apparecchi non deve superare i 50 mt
The total length of all the RGB connection cables connected to one controller must not exceed 50 mt