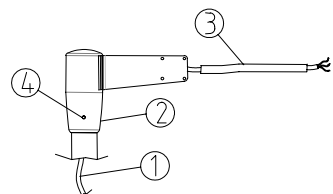


AVVERTENZE:

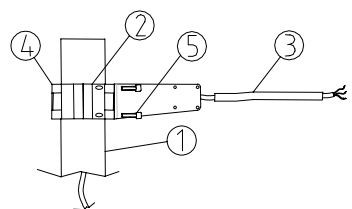
- * IL PRODOTTO VA INSTALLATO DA PERSONALE SPECIALIZZATO
- * LA SICUREZZA DELL' APPARECCHIO È GARANTITA SOLO CON L'USO APPROPRIATO DELLE SEGUENTI ISTRUZIONI, PERTANTO È NECESSARIO CONSERVARLE.
- * L'APPARECCHIO È COMPLETO DI DISGIUNTORE AUTOMATICO DELL'ALIMENTAZIONE ELETTRICA ALL'APERTURA DELL'APPARECCHIO. IN CASO DI MANUTENZIONE STRAORDINARIA TOGLIERE UGULMENTE LA TENSIONE.
- * E' PROIBITA OGNI MODIFICA DELL'APPARECCHIO SENZA PREVIA AUTORIZZAZIONE.
- * TENERE PULITO IL VETRO E SOSTITUIRLO SOLO CON RICAMBIO ORIGINALE MARECO LUCE , IN CASO DI ROTTURA.

ARTICOLI	DATI APPARECCHIO
1860.184S	Peso Massimo apparecchio = 11Kg
	Superficie apparecchio = 0,14875713 m ²
	APPARECCHIO IDONEO ALL'UTILIZZO ANCHE IN INTERNO



ISTRUZIONI PER L'INSTALLAZIONE CON TESTAPALO :

1. Introdurre il cavo di alimentazione (1) nel testapalo (2) e lungo il tubo di raccordo braccio-apparecchio (3).
2. Posizionare il testapalo (2) sul palo e serrare i grani (4).

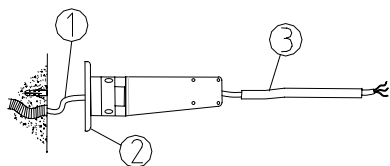


ISTRUZIONI PER L'INSTALLAZIONE CON ATTACCO PALO A COLLARE :

1. Introdurre il cavo di alimentazione (1) nel palo, nel semicollare (2) e lungo il tubo di raccordo braccio-apparecchio (3).
2. Centrare il perno del semicollare (2) con il foro presente sul palo e posizionare l'altro semicollare (4).
3. Serrare le viti (5).

ISTRUZIONI PER L'INSTALLAZIONE CON ATTACCO A PARETE :

1. Introdurre il cavo di alimentazione (1) nella staffa a parete (2) e lungo il tubo di raccordo braccio-apparecchio (3).
2. Fissare la staffa a parete (2) mediante viti e tappi ad espansione (non forniti in dotazione)



ISTRUZIONI PER L'INSTALLAZIONE APPARECCHIO :

1. Inserire il cavo di alimentazione (1) nell'apparecchio attraverso il foro posteriore dell'attacco braccio (2).
2. Fissare l'apparecchio al braccio (3) serrando le viti (4) e facendo attenzione che il tubo di raccordo (5) sia inserito correttamente nelle apposite sedi.
3. Sganciare la clip di chiusura (6).(FIG.1)
4. Aprire la calotta (7) di circa 90° e farla slittare verso sinistra inserendo il sistema di bloccaggio della cerniera (8).
5. Collegare il cavo di alimentazione (1) ai morsetti del sezionatore (9), fissarlo al bloccacavo (10) e bloccarlo tramite fascetta al reggifascetta (11).
6. Sbloccare la calotta (7) facendola slittare verso destra e agganciare la clip di chiusura.

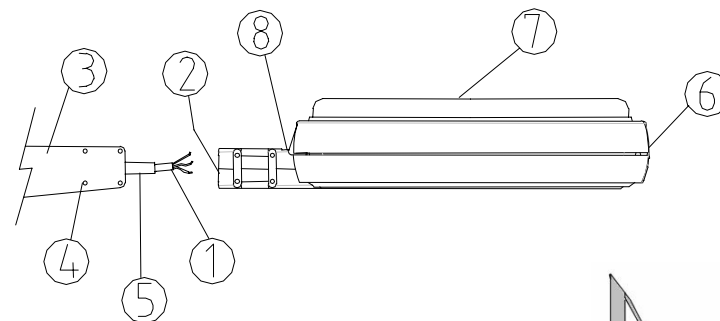


FIG.1

